

Verkaufsinformation

Stand: Juni 2009

Aktuelles zur demopark in Eisenach Exponate und wichtige Produktneuheiten

Europas größte Freilandausstellung!

Die demopark hat sich zur größten europäischen Freilandausstellung für die grüne Branche entwickelt. Produkte und Dienstleistungen werden kundennah im Freien präsentiert und Maschinen praxisbezogen im Einsatz gezeigt. Mit großzügigen Demonstrationsflächen nach individuellem Bedarf werden Ausstellern ideale Bedingungen zum Vorführen ihrer Maschinen und Geräte geboten - und Besucher haben die Möglichkeit, die neueste Technik gleich selbst auszuprobieren. Die Ausstellung ist übersichtlich gegliedert; durch gezielte Wegführung passieren Besucher jeden Stand. Dieses hohe Maß an Kundenähe ist einer der Erfolgsfaktoren der demopark. An den drei Messtagen der demopark und demogolf 2009 werden über 400 Aussteller und mehr als 28.000 Besucher erwartet.



Wir freuen uns, Sie auf unserem Messestand B-230 persönlich begrüßen zu dürfen!

Neues von Gmeiner!

- ⇒ **Streuautomat STA 2500 TC FS in neuer Behälterausführung**
- ⇒ **Neuer Selbstladestreuer Tracon 100 für Traktoren**
- ⇒ **LKW-Streuautomaten der Baureihe TruckConcept**
- ⇒ **Streuautomat STA 1000 S FS auf Hako-Citymaster**
- ⇒ **Neue, besonders widerstandsfähige Sensortechnologie**
- ⇒ **Neuer ECO-Hydraulikblock**
- ⇒ **Spezielle Offshore-Lackierung für den extremen Einsatz**

Verkaufsinformation

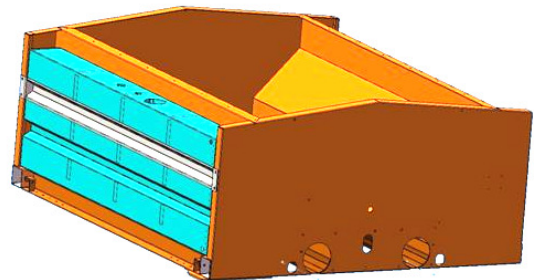
Stand: Juni 2009

Aktuelles zur demopark in Eisenach Exponate und wichtige Produktneuheiten

Streuautomat STA 2500 TC FS in neuer Behälterausführung

Der seit Jahren bestens bewährte Streuautomat STA 2500 TC aus der Baureihe TwinConcept wurde grundlegend überarbeitet.

- ⇒ **Änderung der Feuchtsalztanks**
 - Aus dem bisherigen U-Tank wurden zwei seitlich angebrachte Tanks
- ⇒ **Im Rahmen integriertes Kugelpunktsystem**
 - Zusätzlicher Kugelpunktrahmen entfällt
 - Höhenschwerpunkt wird weiter abgesenkt



Neuer Selbstladestreuer TRACON 100 für Traktoren

- ⇒ **Massive Stahlkonstruktion mit Selbstladeeinrichtung und Schneckenantrieb**
- ⇒ **Hydraulischer Antrieb und Steuerung**
- ⇒ **Anbau sowohl vorne als auch hinten**
- ⇒ **Streuteller aus Kunststoff mit Edelstahlschaufeln**
- ⇒ **Schutzgitter**
- ⇒ **Streubreiten von 1 bis 7 m**
- ⇒ **Mechanische Assymetrie-Verstellung**
- ⇒ **Gerätebeleuchtung**



Verkaufsinformation

Stand: Juni 2009

Aktuelles zur demopark in Eisenach Exponate und wichtige Produktneuheiten

LKW-Streuautomaten der Baureihe TruckConcept

- ⇒ Lieferbar in Behältergrößen von 4 m³ bis 9 m³
- ⇒ Drei verschiedene Fördersysteme stehen zur Auswahl
- ⇒ Bestmöglicher Schutz gegen Korrosion
- ⇒ GS und TLG-B3 abgenommen
- ⇒ Zwei Behälterlängen stehen zur Auswahl: 3.400 mm und 4.200 mm



Feuchtsalz-Streuautomat STA 1000 S FS auf Hako-Citymaster

- ⇒ Speziell angepasst an den Citymaster
- ⇒ 1,0 m³ Trockenstoffvolumen
- ⇒ 430 Liter Feuchtsalzvolumen
- ⇒ Bei der Montage des Streuautomaten muss das Saugrohr des Citymasters nicht demontiert werden!
- ⇒ Spezielle Abdeckungen zum Schutz der Saugereinheit



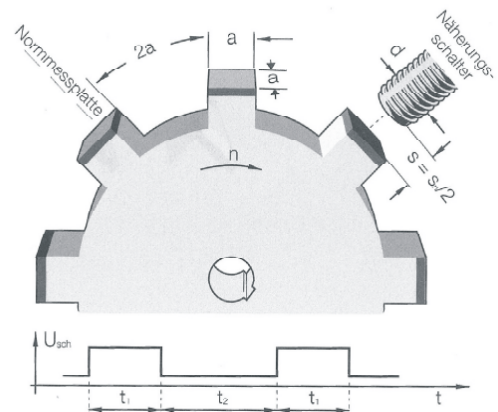
Verkaufsinformation

Stand: Juni 2009

Aktuelles zur demopark in Eisenach Exponate und wichtige Produktneuheiten

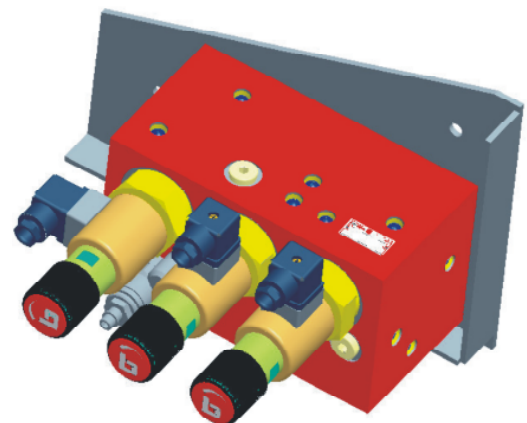
Neue, besonders widerstandsfähige Sensortechnologie

- ⇒ Einsatz neuer, besonders widerstandsfähiger Sensortechnik
- ⇒ Verbesserung der Schutzart
- ⇒ Erhöhung der Überspannungsfestigkeit bis 500 V Load dump
- ⇒ Optimierung des mechanischen Schutzes
- ⇒ Einsatz von Reduzierhülsen zur Distanzfixierung
- ⇒ Testphase ohne Ausfälle abgeschlossen



Neuer ECO-Hydraulikblock

- ⇒ Verbesserter Wirkungsgrad um ca. 20 %
- ⇒ Aufbaumotoren können mit weniger Last gefahren werden
- ⇒ Erhebliche Treibstoffeinsparung im Betrieb
- ⇒ Weniger Verschleiß und eine erheblich längere Lebensdauer
- ⇒ Deutlich geringerer CO²-Ausstoß
- ⇒ Hydraulischer Verpolschutz zum Schutz der Hydraulikmotoren bei vertauschten Anschlüssen



Verkaufsinformation

Stand: Juni 2009

Aktuelles zur demopark in Eisenach Exponate und wichtige Produktneuheiten

Spezielle Offshore-Lackierung für den extremen Einsatz

- ⇒ Lackierverfahren aus dem Offshore-Bereich
- ⇒ Für aggressive Umgebungen der Korrosivitätskategorien C4 und C5M
- ⇒ Speziell entwickelt für den Einsatz im Salzwasser
- ⇒ Getestet unter extremsten Witterungsverhältnissen
- ⇒ Excellenter Korrosionsschutz
- ⇒ Spezielle 2-Schicht-Grundierung auf Epoxidharzbasis
- ⇒ Widerstandsfähiger Decklack auf Polyasparaginsäureester-Basis
- ⇒ Lange Lebensdauer
- ⇒ Deutlich erhöhte Lichtechtheit



Unser Messestand auf der demopark: B-230

Wir würden uns freuen, Sie auf unserem Messestand in Eisenach begrüßen zu dürfen, um Ihnen die Neuheiten aus unserem Hause in einem persönlichen Gespräch erläutern zu können.